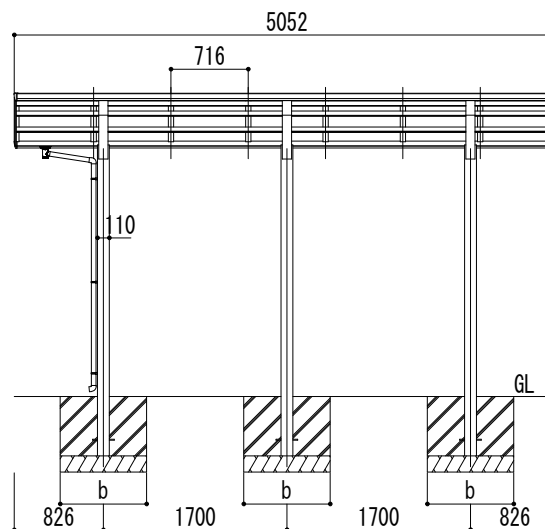
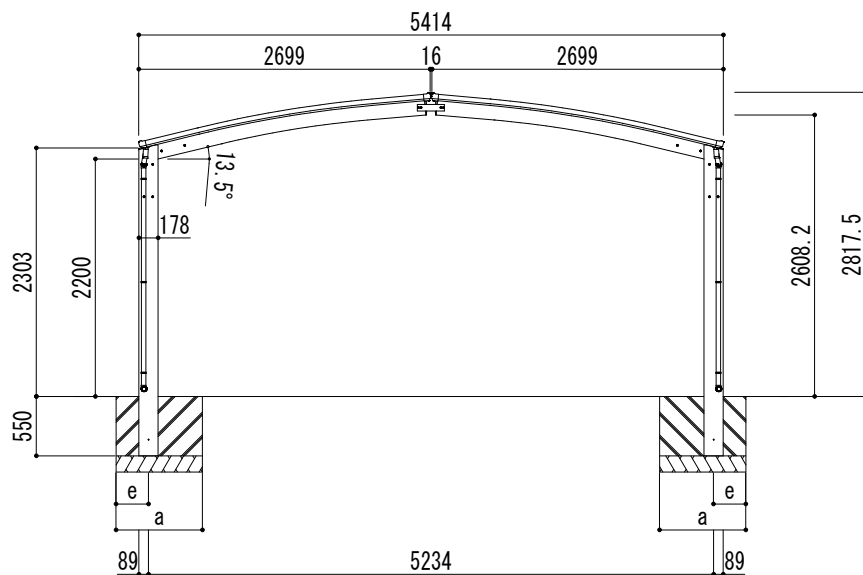
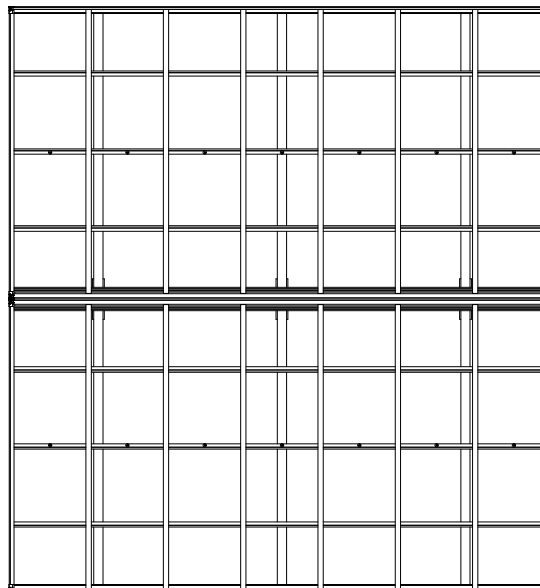


■基礎寸法表

間口呼称	奥行呼称	独立基礎						土間コンクリート考慮基礎					
		地耐力 (kN/m <sup>2</sup> )						地耐力 (kN/m <sup>2</sup> )					
		30		50		100		30		50		100	
		a・b	e	a・b	e	a・b	e	a・b	e	a・b	e	a・b	e
27+27	50	1150	300	1050	300	900	300	600	300	550	275	550	275



変更記号	-----
設計監理	-----
施工	-----

般	工事名
般	図面名

リアルポートIV レギュラーストロングタイプ 合掌 (2台用) L50-W27+27 標準柱
---

照査	担当	作図	尺度	御受領印
			1/35	年月日

御受領印
年月日

**Daisen** 大仙

図番
----

